

PŘEVODOVÁ SKŘÍŇ

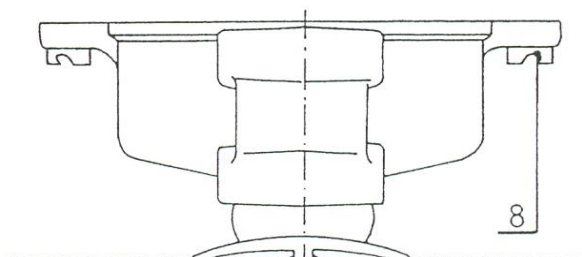
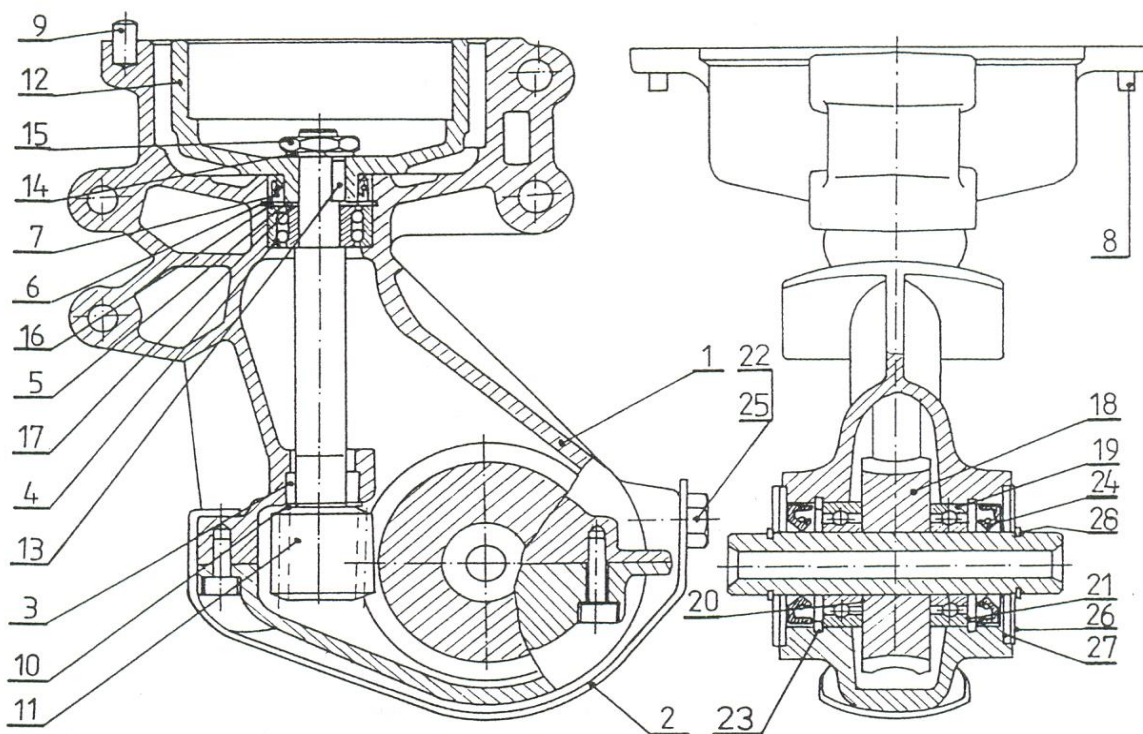
GEARBOX

GETRIEBEKASTEN

КОРОБКА ПЕРЕДАЧ

T-2**T-2/S**

2890 TATA, BACSÓ B. ÚT 39/A
 TEL./FAX: 06/34/382-126 TEL.: 06/34/382-81
 E-mail: info@rotaciotata.hu

Pro typ T-2/S**Pro typ T-2**

RAJZSZAM VYKRES CISLO	MEGREND SZÁM - OBJ CÍSLO	MEGNEVEZÉS	NÁZOV	
1	123003		SKRÍN UPLNÁ SESTAVA	
2	123009		KRYT	
3	123503		JEHLOVÉ LOZISKO INA HK 1612	
4	120501		LOZISKO 3201	
5	123013		PODLOZKA	
6	123504		KROUZEK 32	
7	120500		GUFERO 22*32*7	
8	106528		KOLÍK 5*16	
8S	106048		NIT	
9	123512		KOLÍK 8*16	
10	123014		PODLOZKA	
11	123005		SNEKOVY HRIADEL	
12	123004		KOTOUC SPOJKY	
13	126509		PERO 7*4*16	
14	106530		PODLOZKA 10	
15	123513		MATICE M10*1	
16	123017		SENZOVAČÍ PODLOZKA	
17	123015		TES PAPIR OLEJIODOLNY	
18	123006		SNEKOVÉ KOLO UPLNÉ	
19	129535		LOZISKO 6005A	
20	168020		VYMEZOVAČÍ PODLOZKA	
21	124001		VYMEZOVAČÍ PODLOZKA	
22	106539		TESNENÍ 14*18	
23	123016		KROUZEK	
24	124505		GUFERO 25*47*7	
25	123008		SROUB	
26	123007		PRACHOVKA	
27	123502		PLSTENÍ KROUZEK	
28	125504		KROUZEK 22	

OKOPÁVACÍ SOUPRAVA

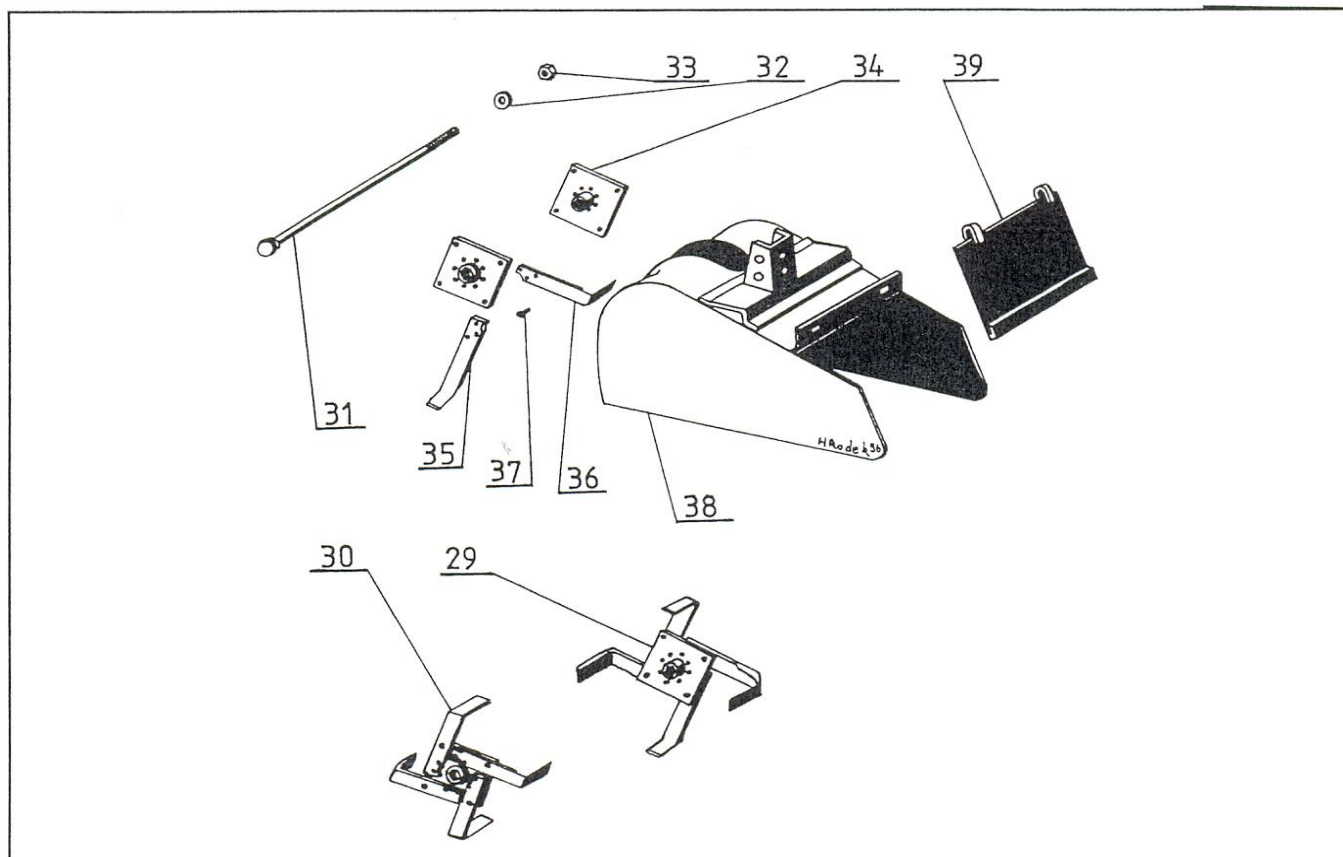
HOEING SET

UMGRABUNGSSATZ

ОКАПЫВАЮЩЕЕ УСТРОЙСТВО

OSN-015

2890 TATA, BACSÓ B. ÚT 39/A
TEL./FAX: 06/34/382-126 TEL.: 06/34/382-
E-mail: info@rotaciotata.hu



RAJZSAM VYKRES CISLO	MEGREND SZÁM - OBJ CÍSLÓ	MEGNEVEZÉS	NÁZOV	AKTUALNA CENA 2012-04-01
29	120005		NOZOVÁ HVEZDICE UZKÁ PRAVA	
30	120004		NOZOVÁ HVEZDICE UZKÁ LEVÁ	
31	120003		OSOBY CEP	
32	120009		PODLOZKA	
33	106531		MATICE M12	
34	120010		UPLNÁ PRÍRUBA	
35	120008		NUZ LEVY	
36	120001		NUZ PRAVY	
37	123510		NIT 6*16	
38	123510		OCHRANNY KRYT	
39	123511		ODKLOPNY KRYT	