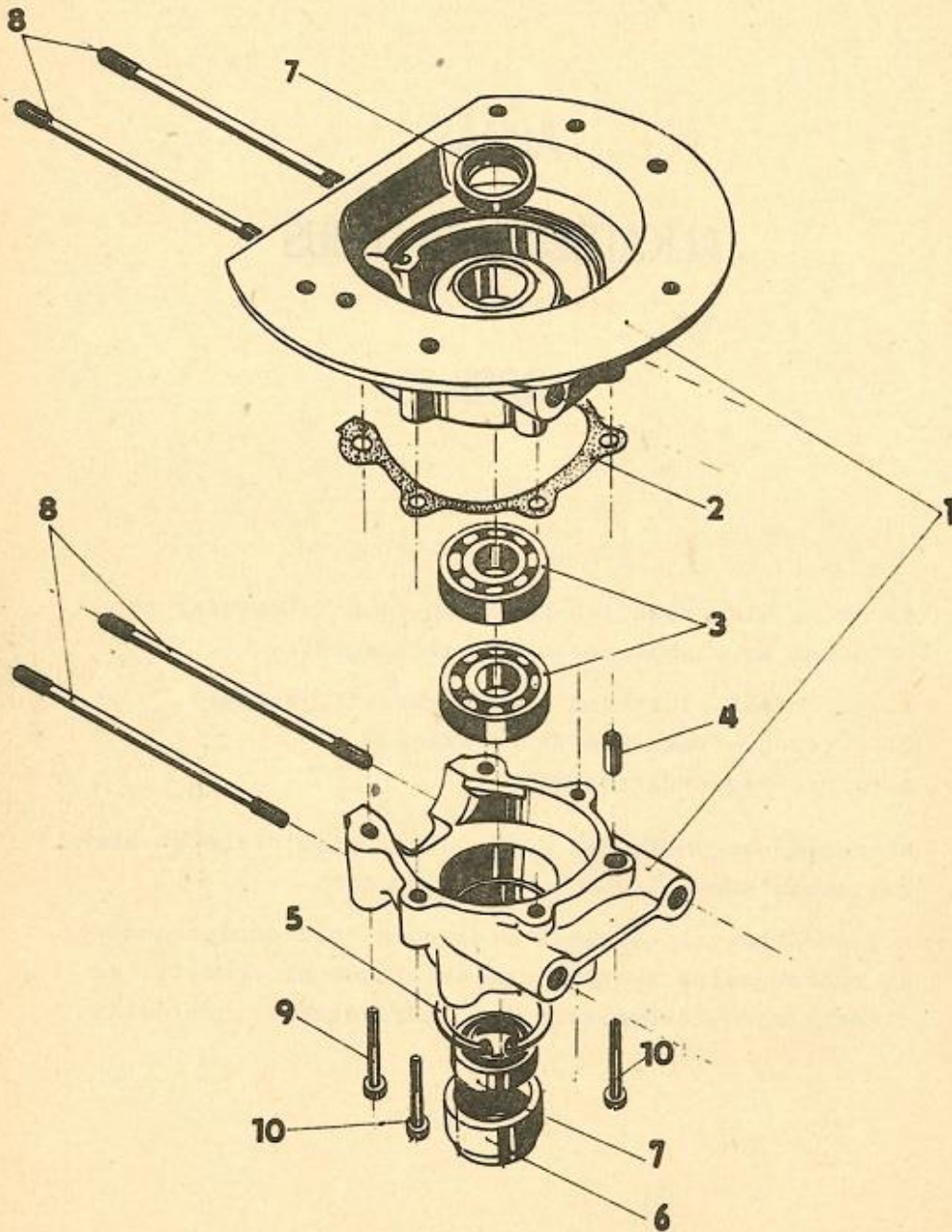
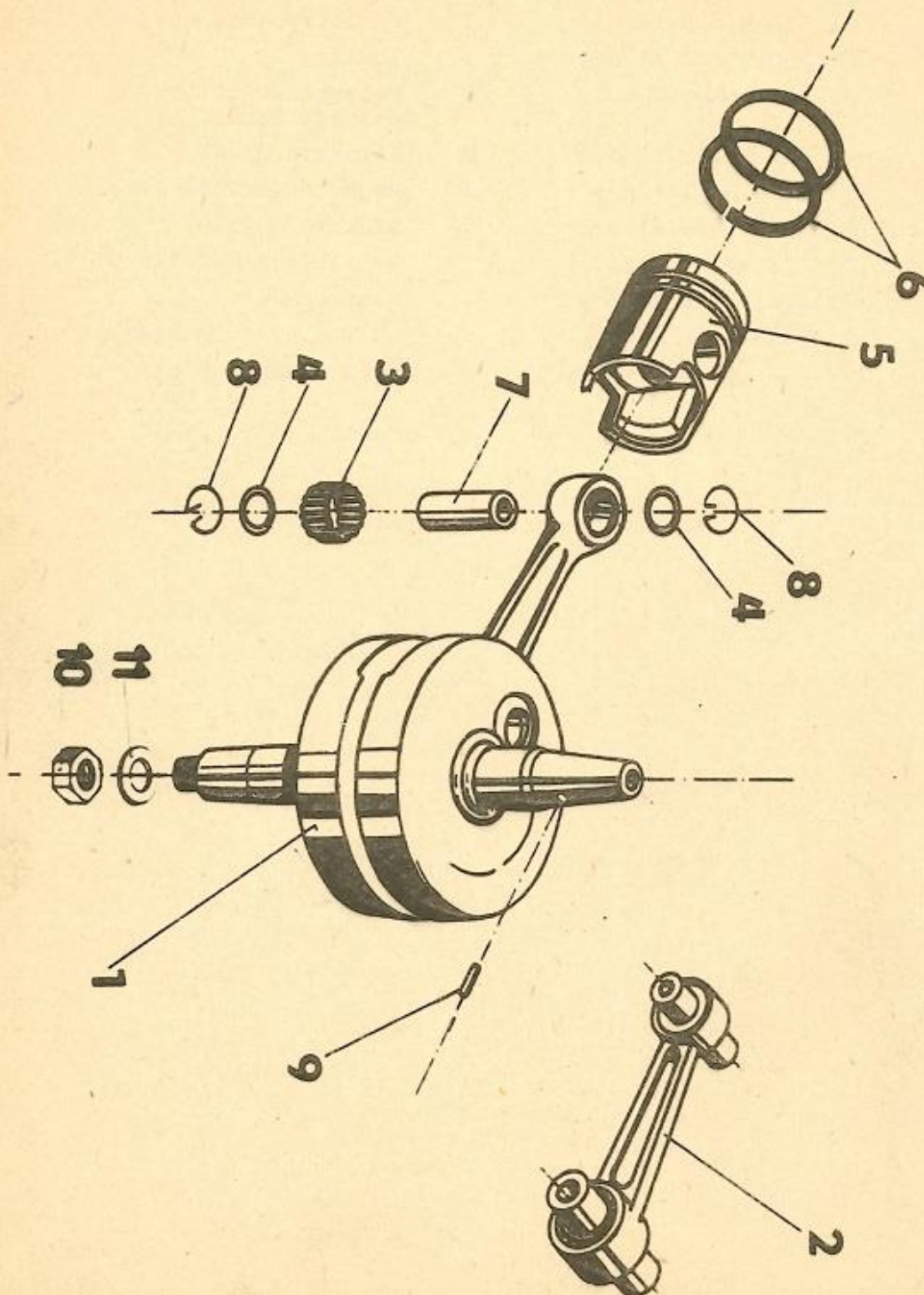


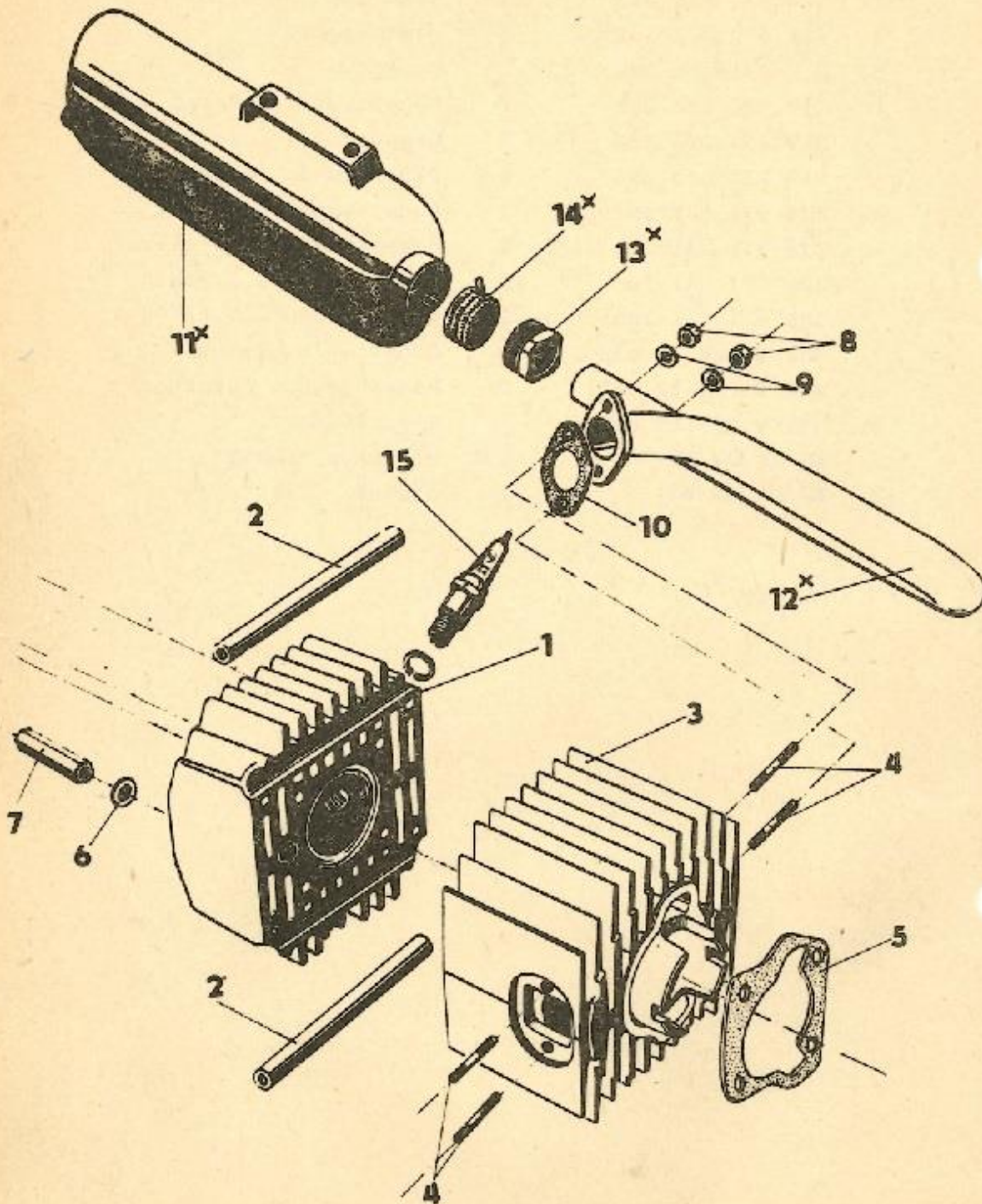
Táblaszám 1	Forgattyúház	Komplett egység rendelési száma:
----------------	--------------	----------------------------------



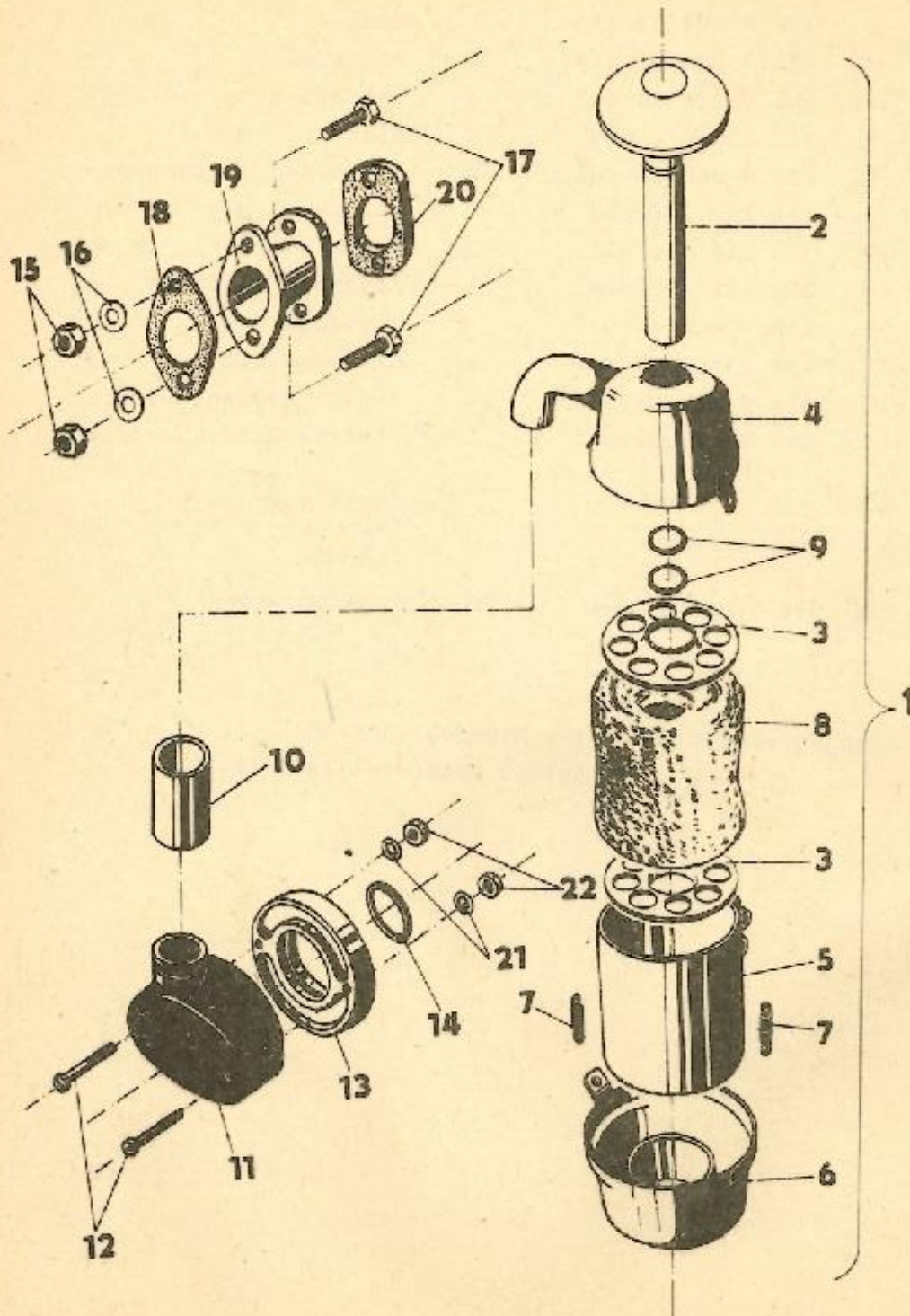
Táblaszám 2	Főtengely	Komplett egység rendelési száma :
----------------	-----------	-----------------------------------



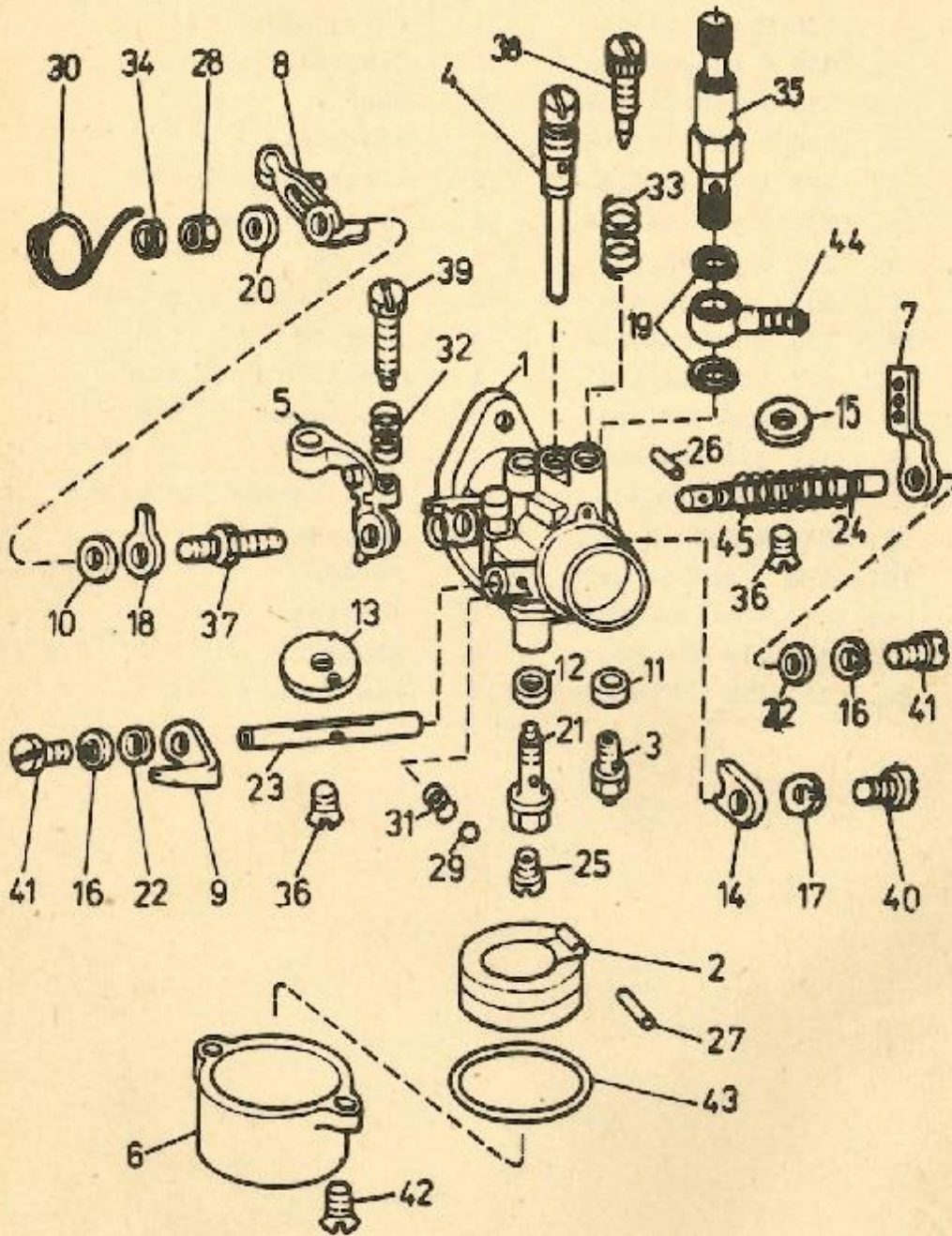
Táblaszám 3	Henger, heng. fej, kipufogó	Komplett egység rendelési száma:
----------------	-----------------------------	----------------------------------



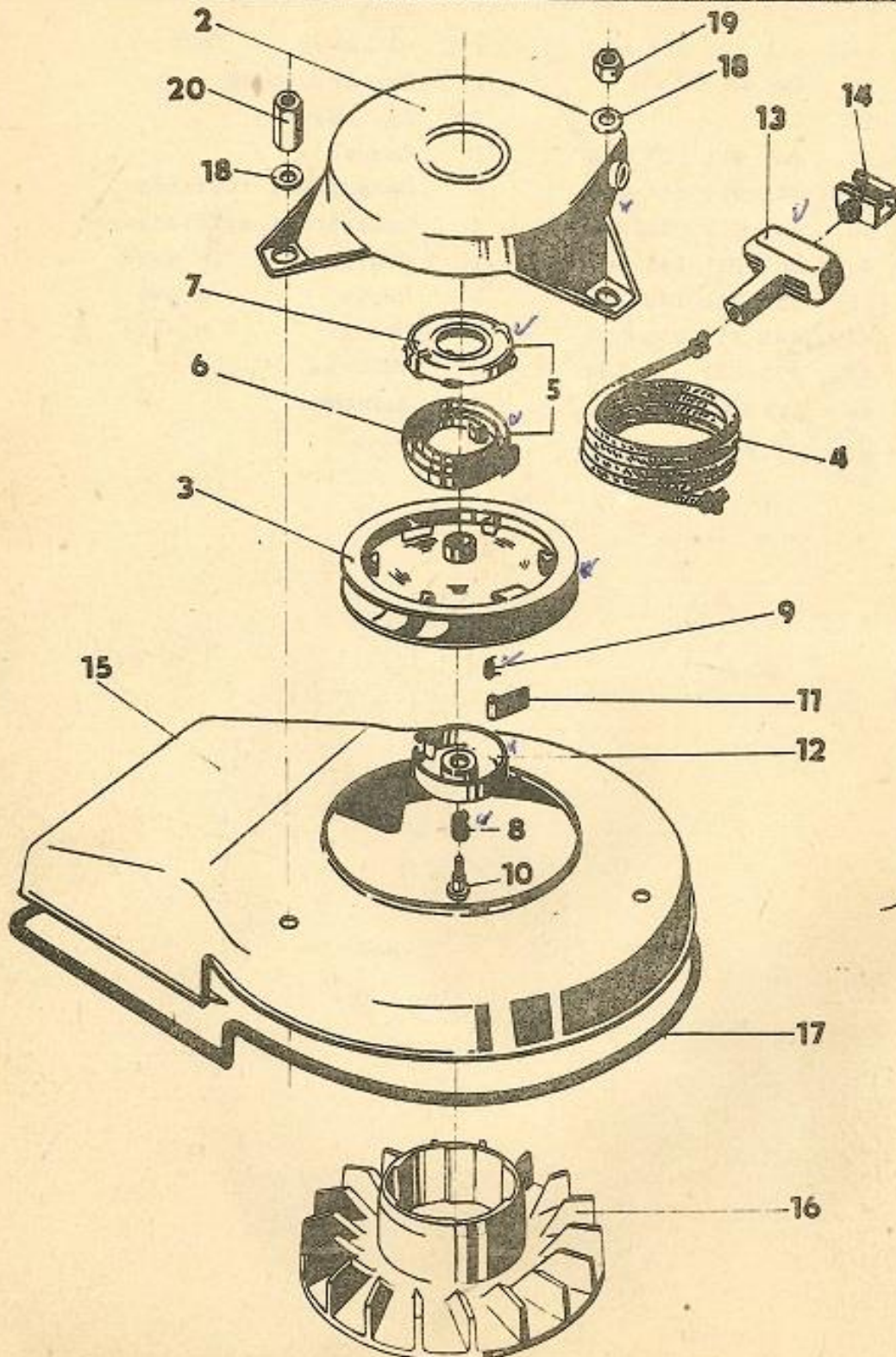
Táblaszám 4	Levegőszűrő	Komplett egység rendelési száma :
----------------	-------------	-----------------------------------



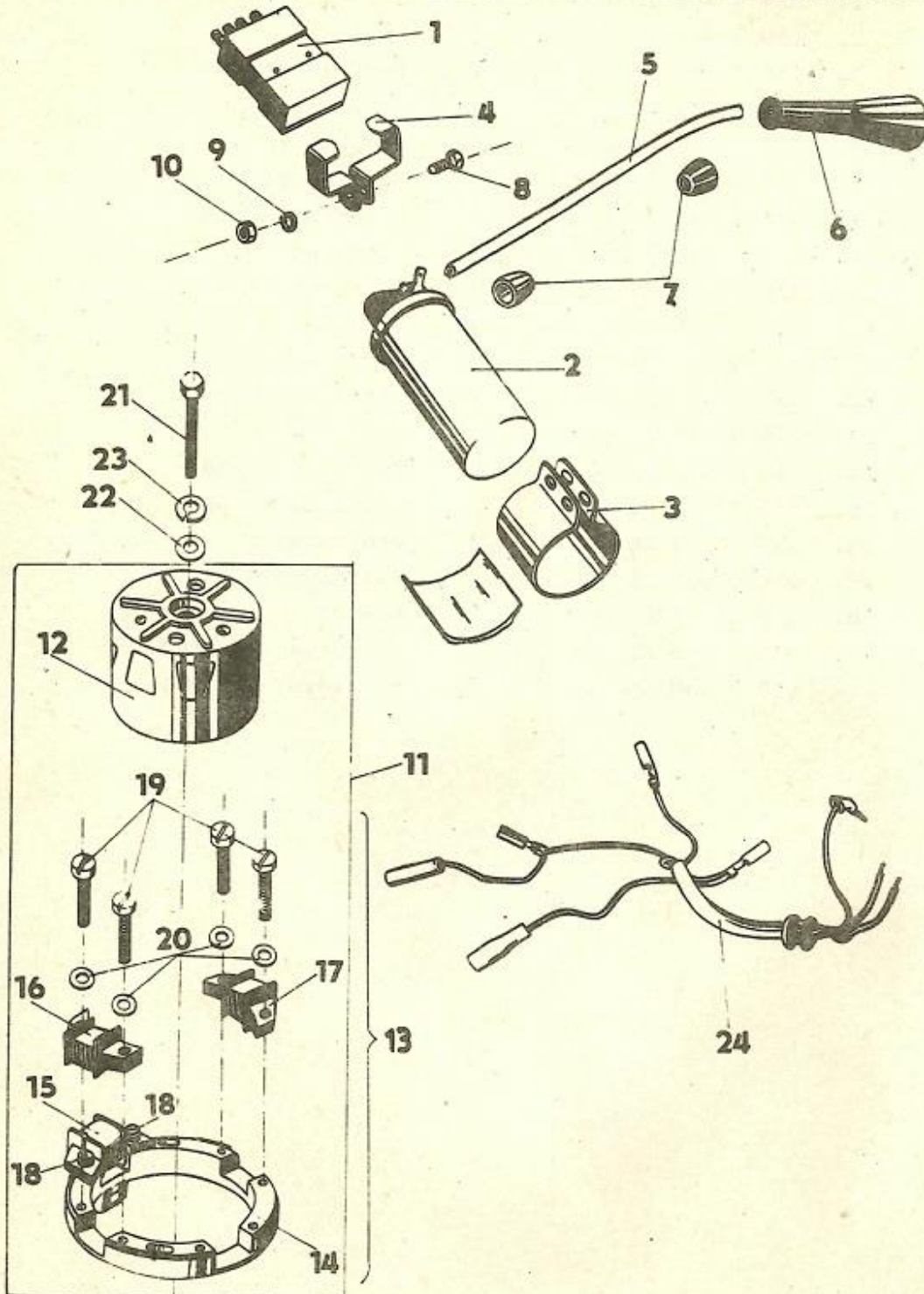
Táblaszám 5	Porlasztó	Komplett egység rendelési száma :
----------------	-----------	-----------------------------------



Táblaszám 6	Motorindító	Komplett egység rendelési száma:
----------------	-------------	----------------------------------

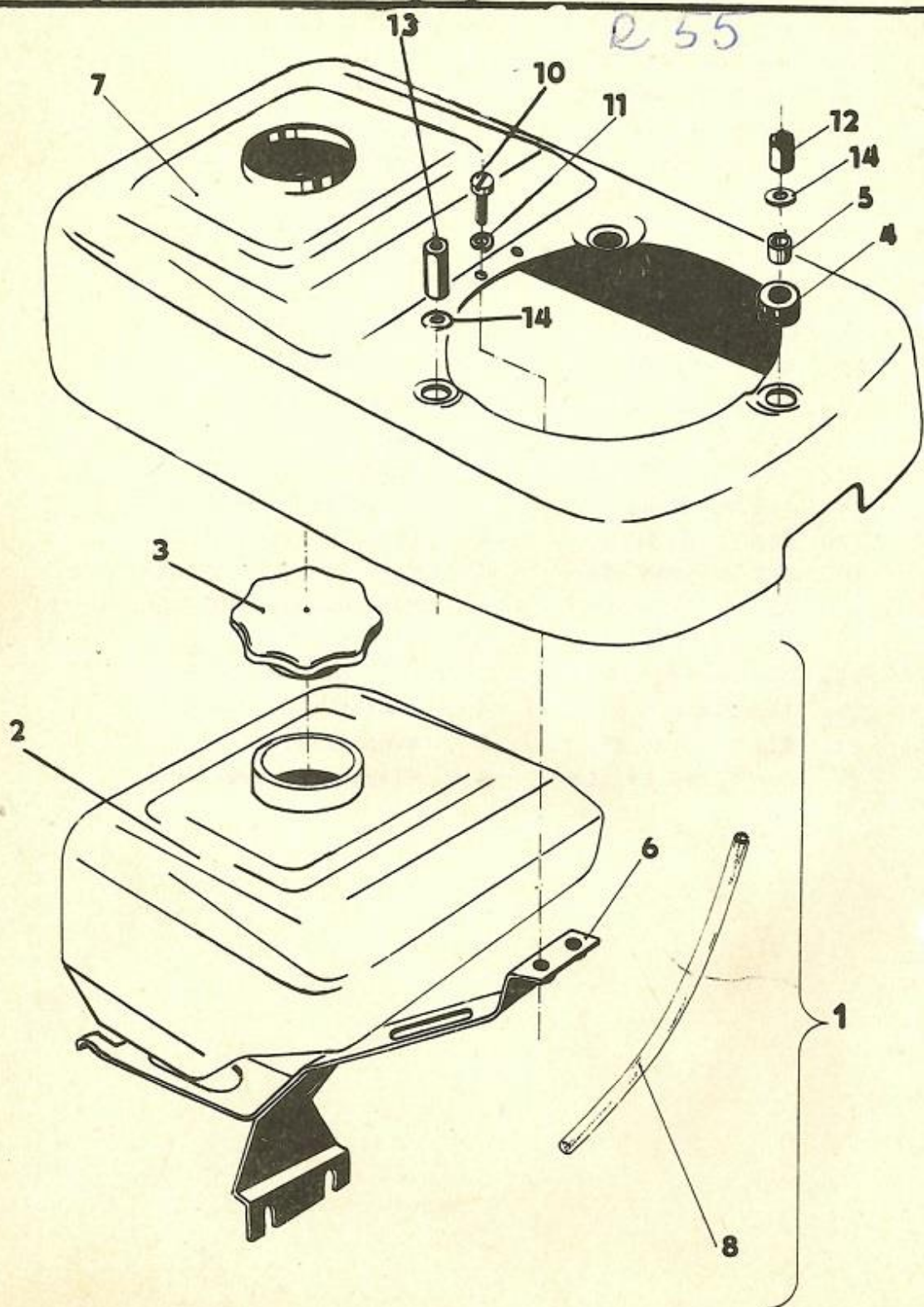


Táblaszám 7	Gyűjtés	Komplett egység rendelési száma:
----------------	---------	----------------------------------

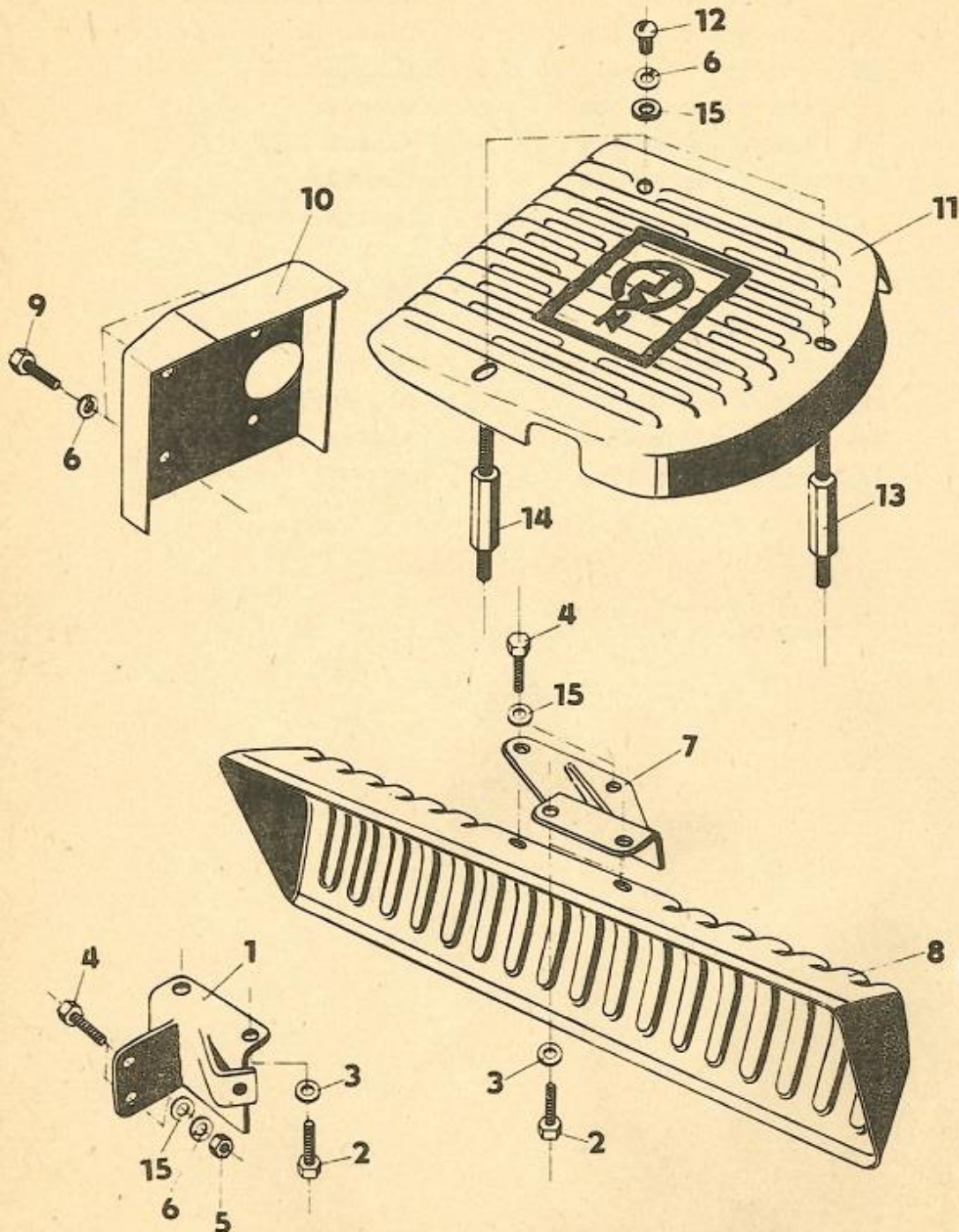


Táblaszám 8	Tartály, burkolat	Komplett egység rendelési száma :
----------------	-------------------	-----------------------------------

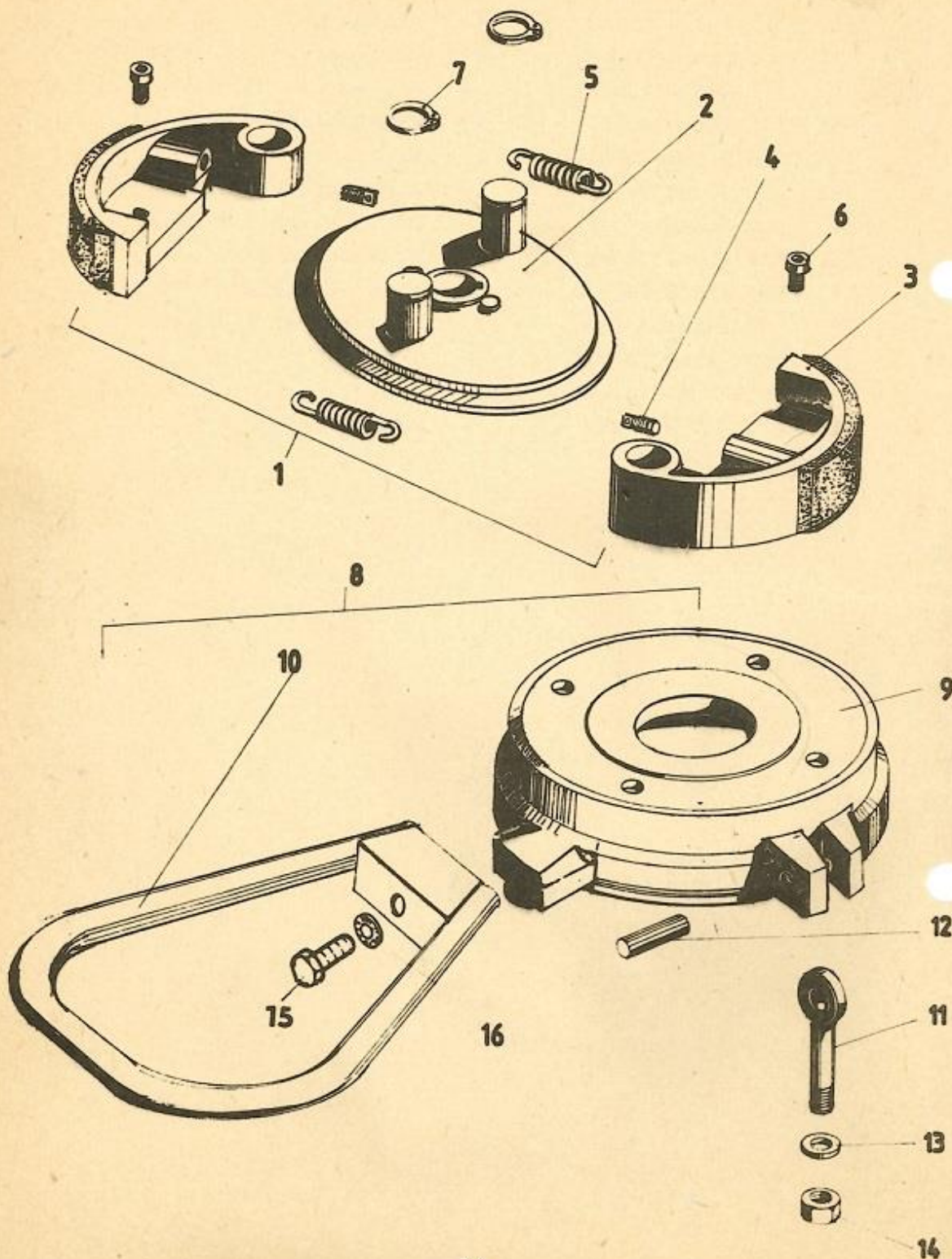
255



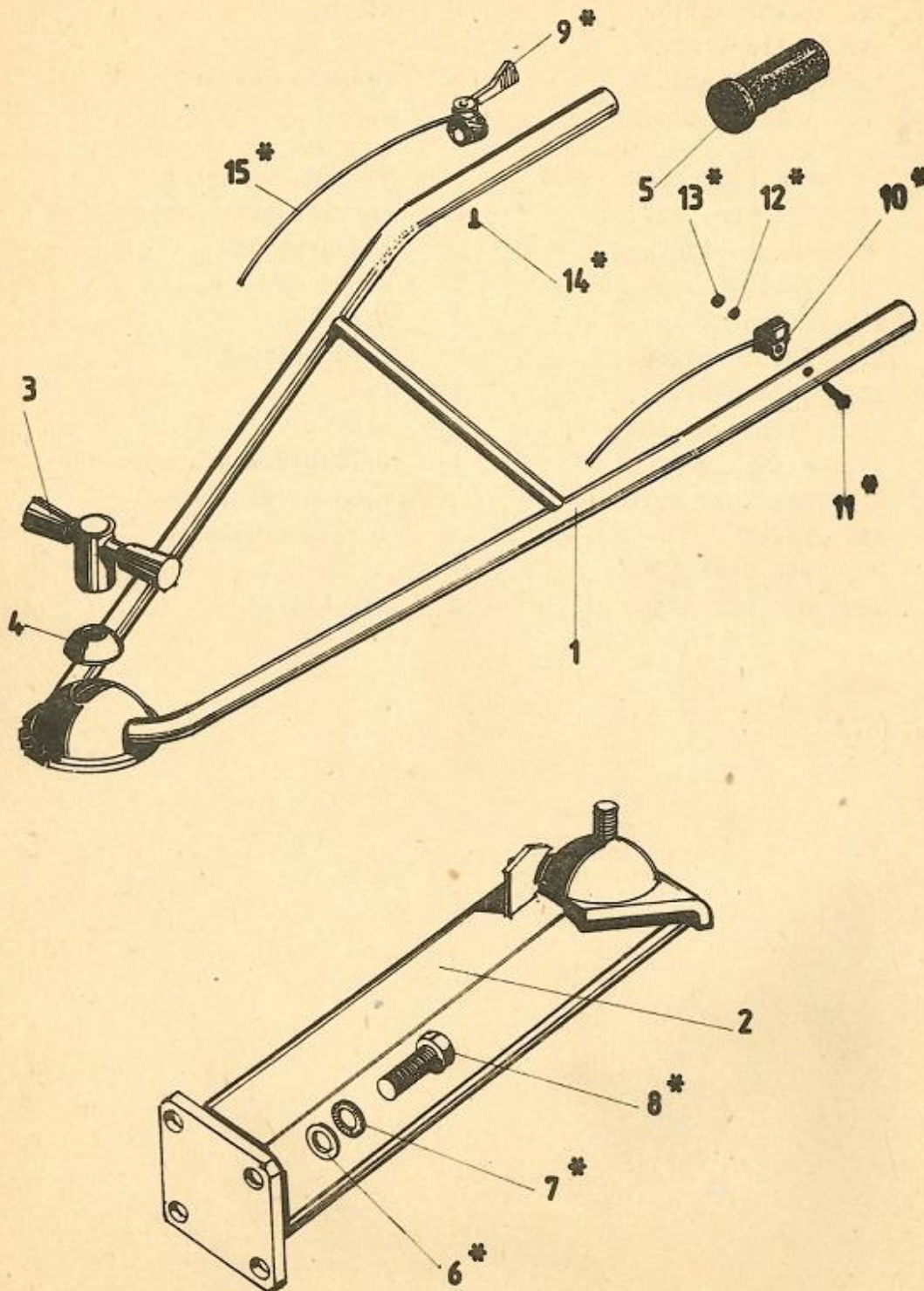
Táblaszám 9	Tartók, burkolatok	Komplett egység rendelési száma:
----------------	--------------------	----------------------------------



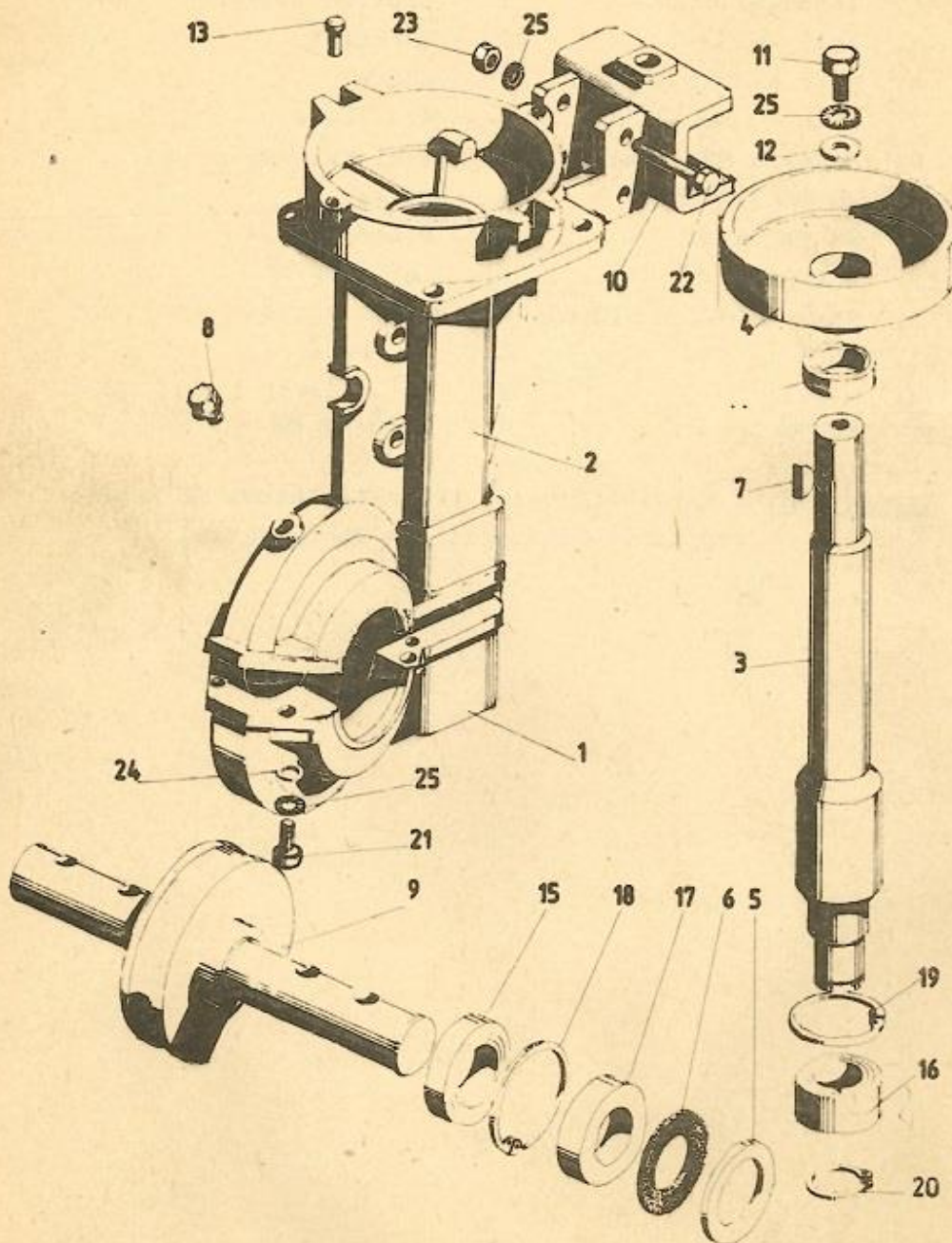
Táblaszám 10	Tengelykapcs.közdarab	Komplett egység rendelési száma :
-----------------	-----------------------	-----------------------------------



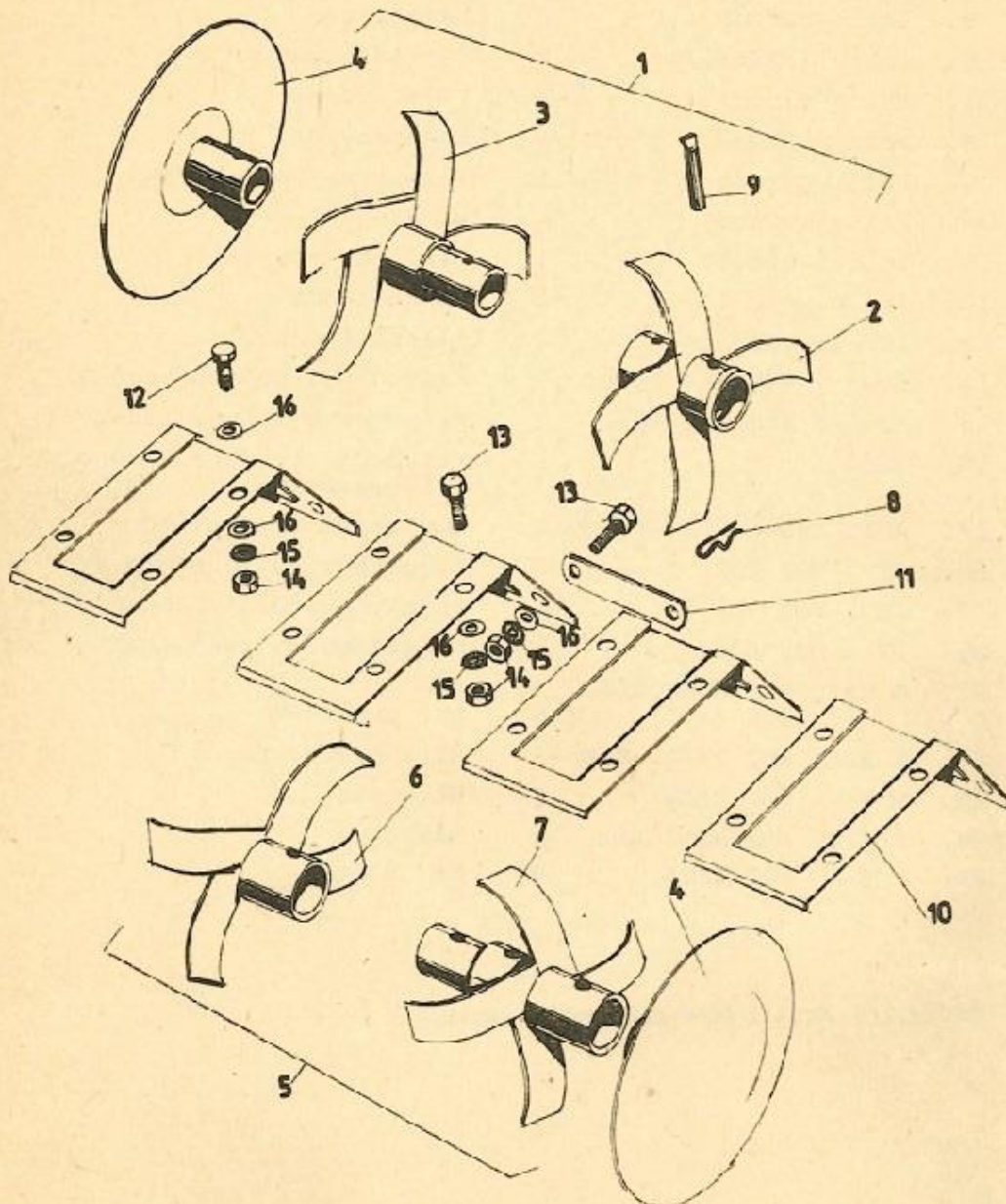
Táblaszám 11	Kormány szerkezet	Komplett egység rendelési száma: 10150-013000
-----------------	-------------------	--



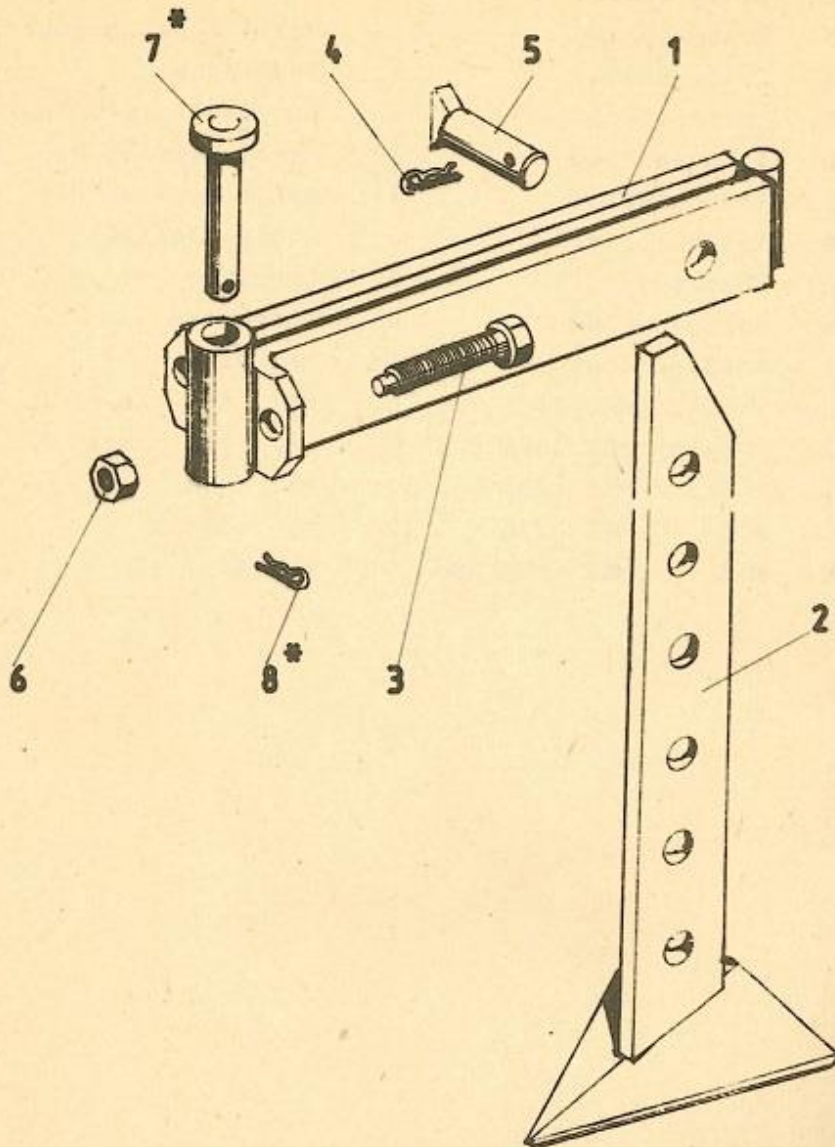
Táblaszám 12	Hajtómű	Komplett egység rendelési száma: 10150-020000
-----------------	---------	--



Táblaszám 13	Forgókultivátor, védőlemezek	Komplett egység rendelési száma :
-----------------	---------------------------------	-----------------------------------



Táblaszám 14	Mélységállító	Komplett egység rendelési száma: 10150-040000
-----------------	---------------	--



Táblaszám 15	Első szállítókerék	Komplett egység rendelési száma: 10150-060000-1
-----------------	--------------------	--

