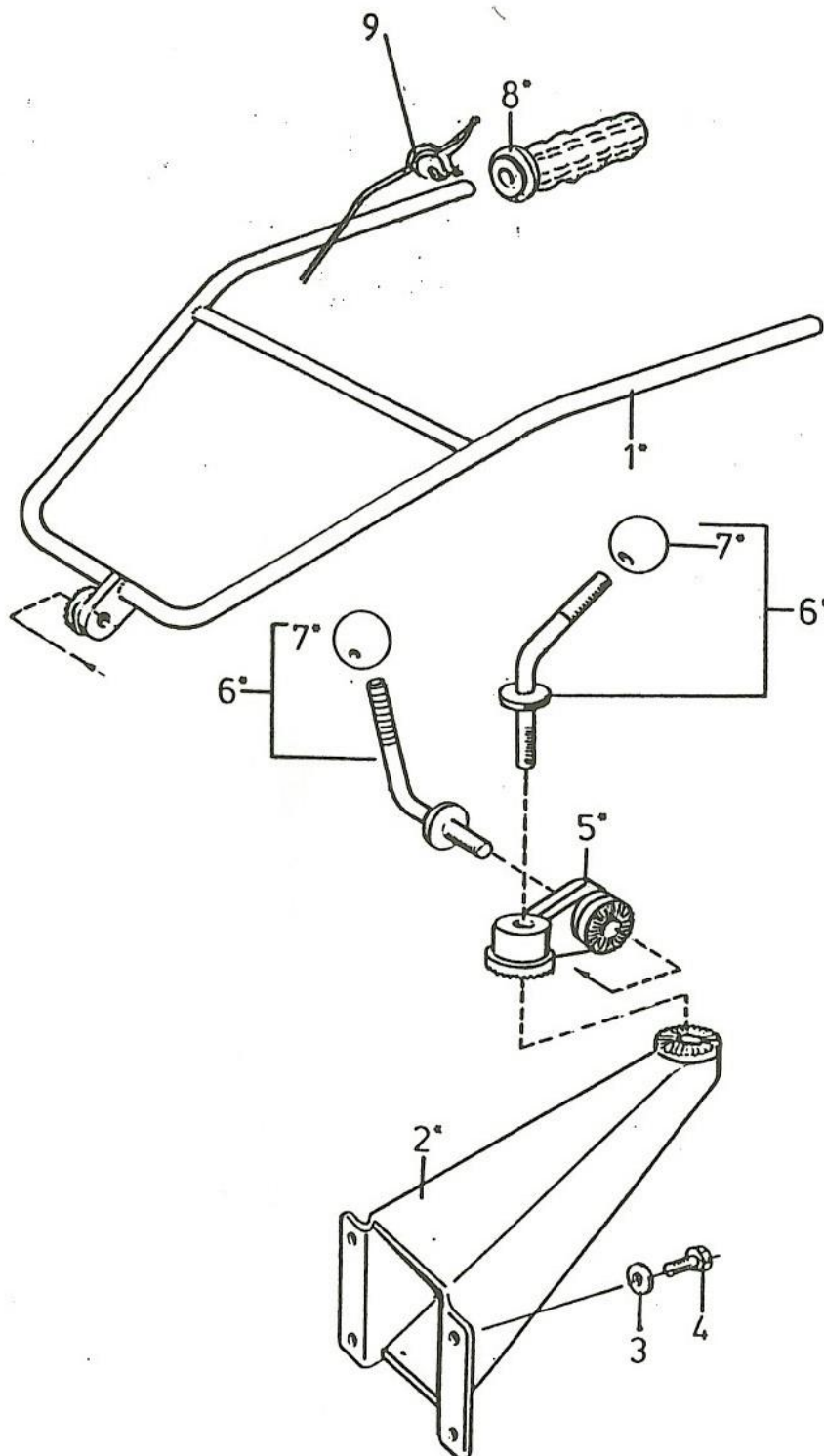
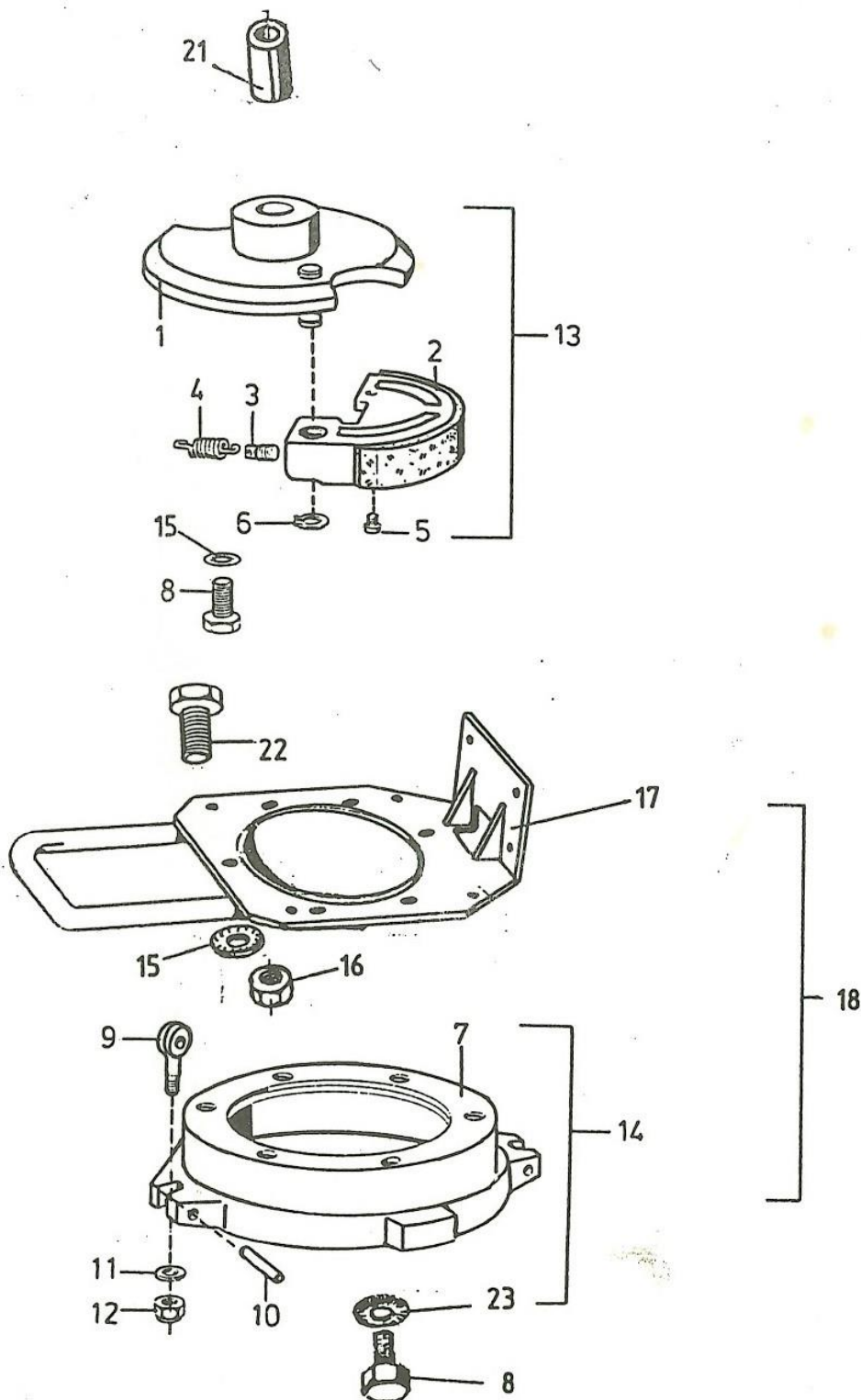


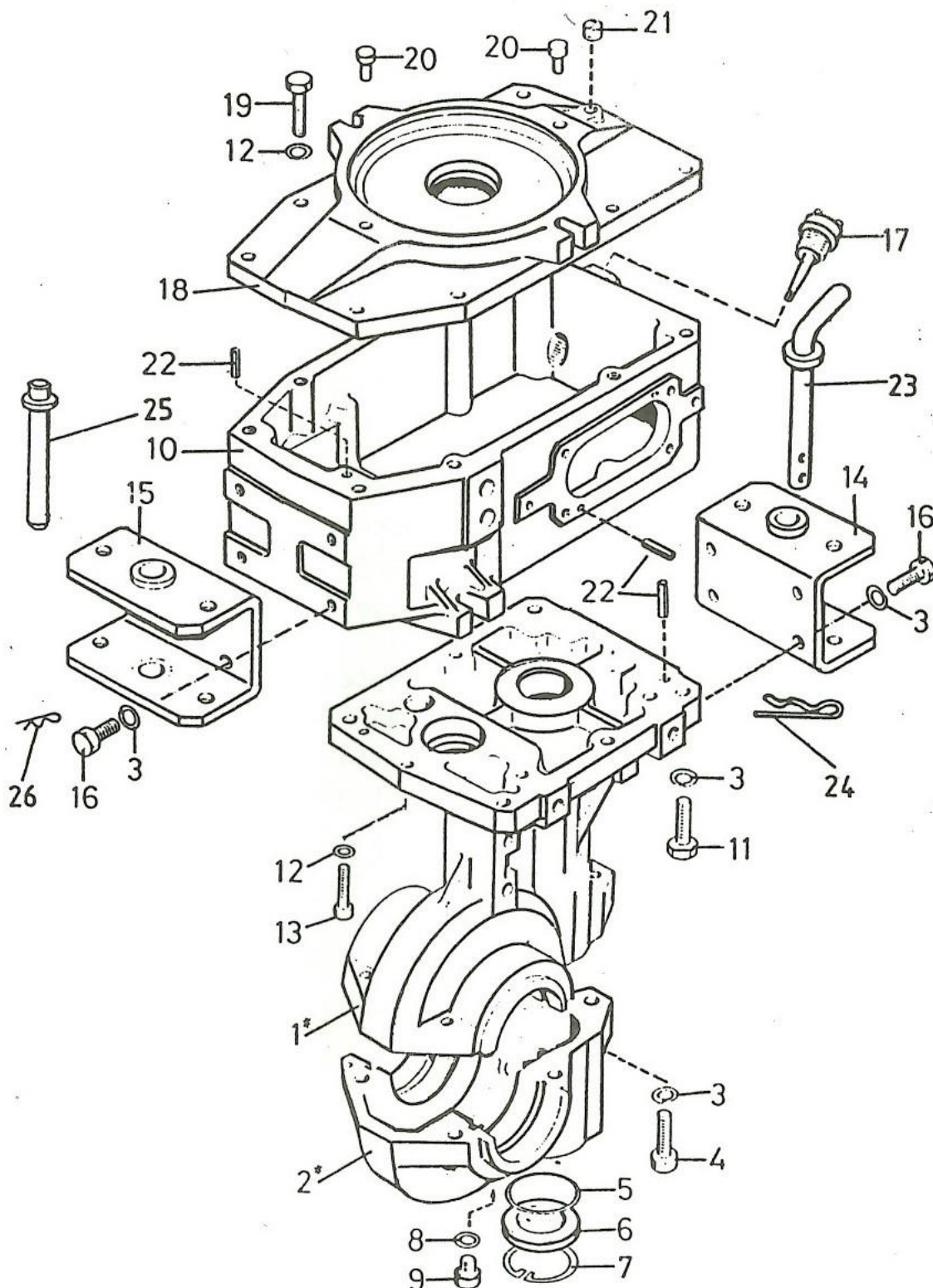
TÁBLASZÁM 1.	NOMINÁLYNEVEZÉSEK	TR KOMPLETT EGYSÉG RENDELÉSI SZÁMA 101002-013000
-----------------	-------------------	---



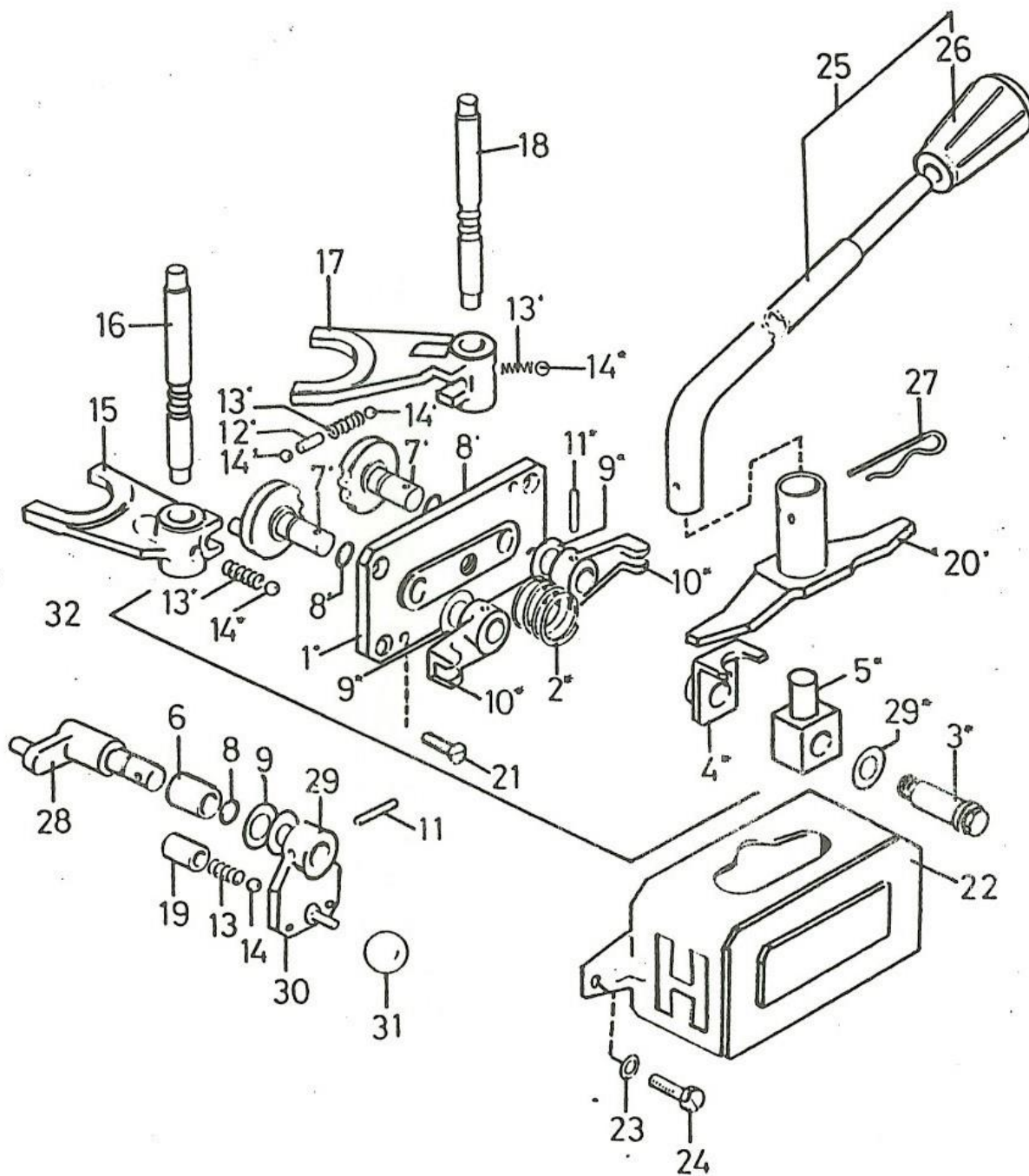
TÁBLASZÁM	TENGELYKAPCSOLÓ, KÖZDARAB	KOMPLETT EGYSÉG RENDELÉSI SZÁMA
21		



TÁBLASZÁM	HAJTÓMŰ	KOMPLETT EGYSÉG RENDELÉSI SZÁMA
3	/SEBESSÉGVÁLTÓ- ÉS HAJTÓMŰHAZ/	101011-020000

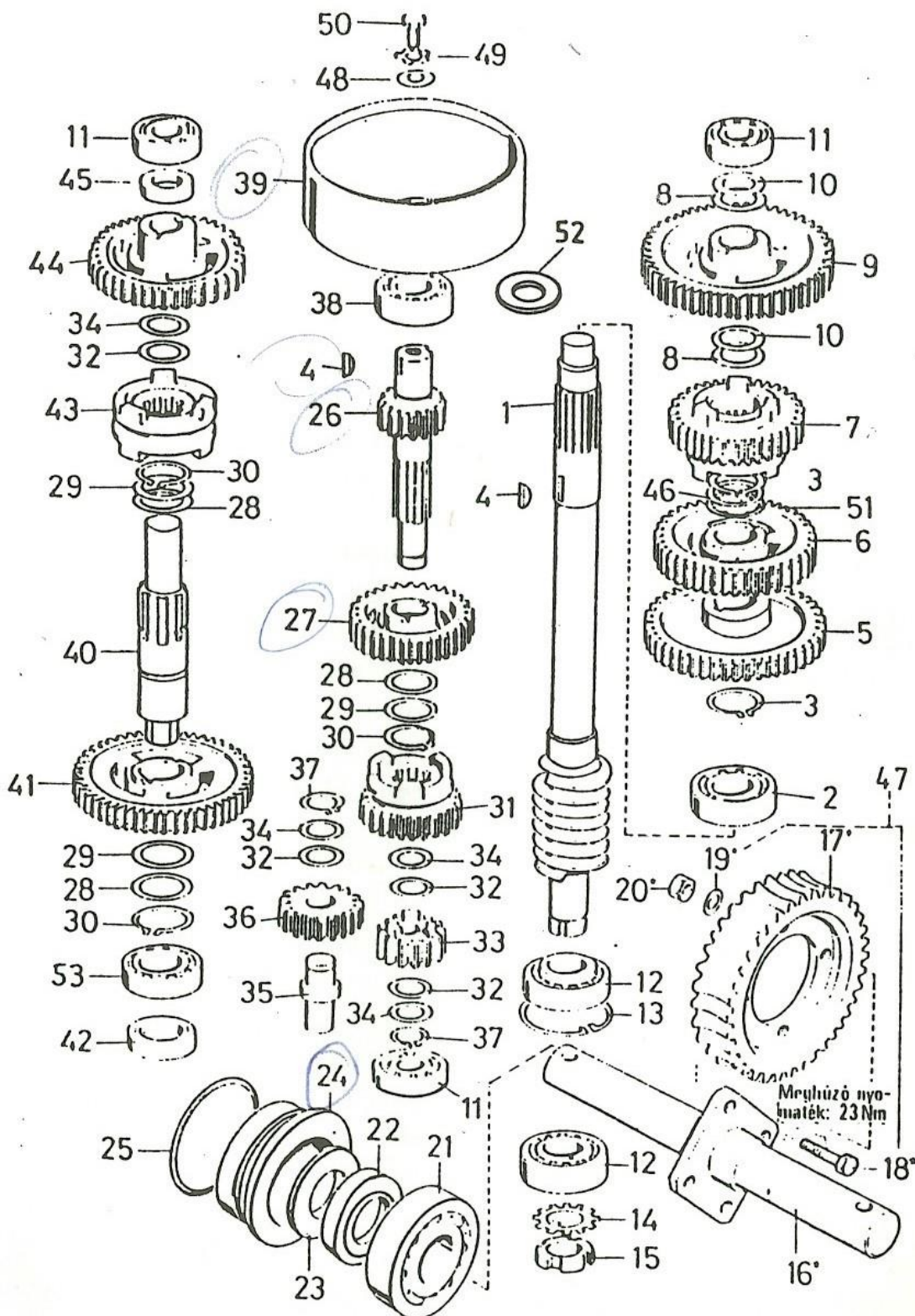


TÁBLASZÁM 4	HATVÓMŰ /KAPCSOLÓ SZERKEZET/	KOMPLETT EGYSÉG RENDELÉSI SZÁMA 101011-020000
----------------	---------------------------------	---



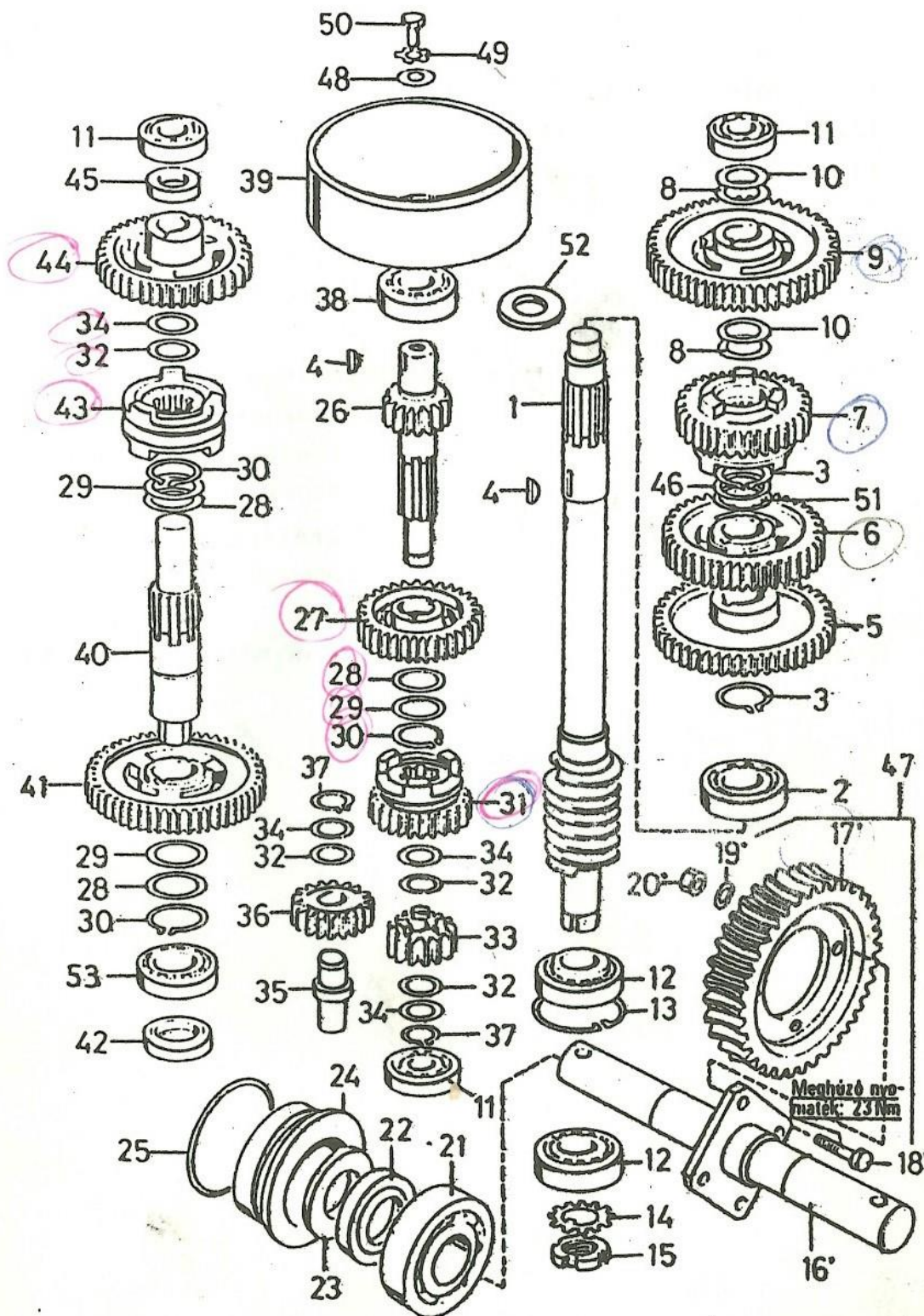


TÁBLASZÁM 5	HATÁRÓMŰ /ERŐÁTVITELI ELEMÉK/	KOMPLETT EGYSÉG RENDELÉSI SZÁMA 101011-020000
----------------	----------------------------------	---



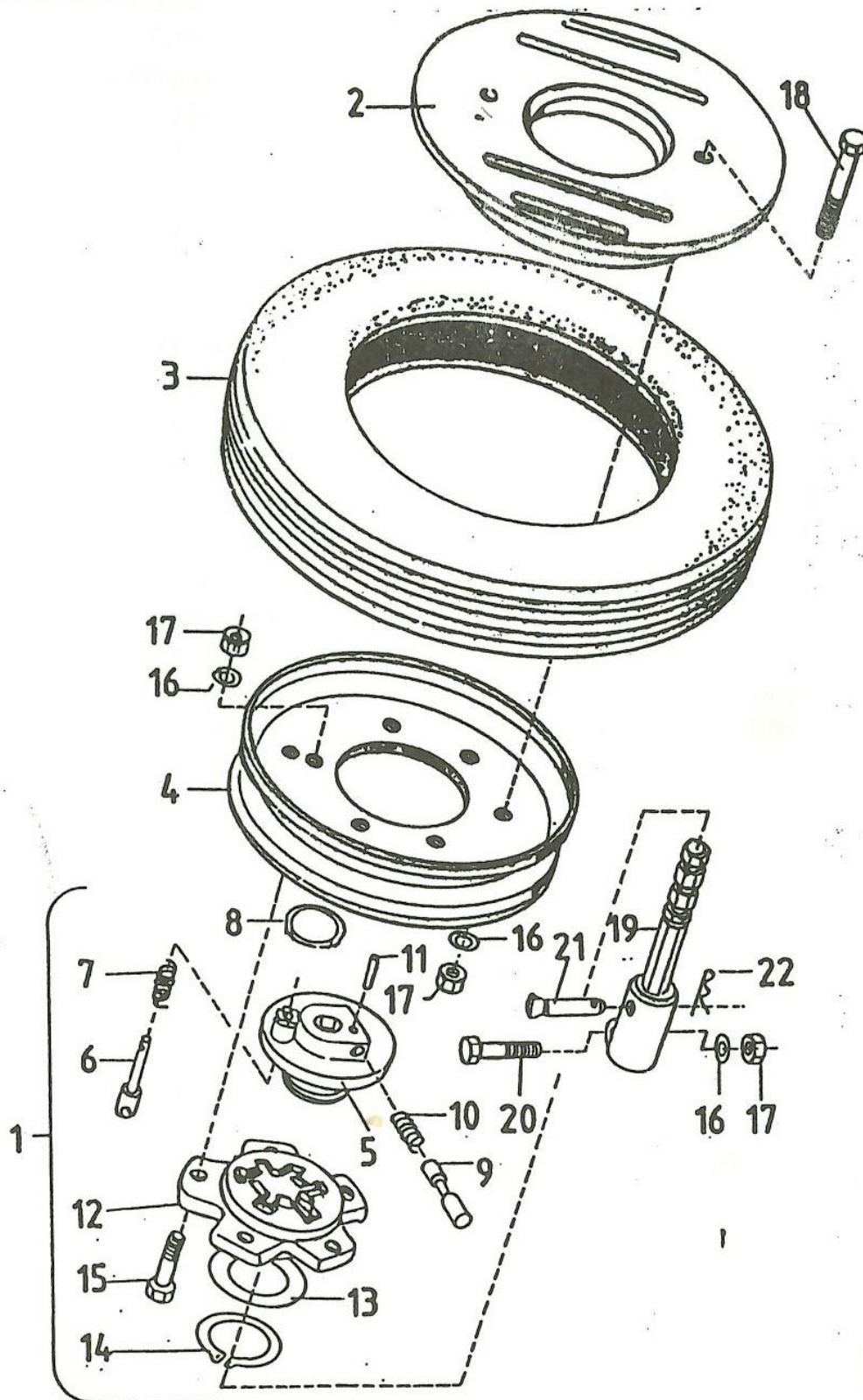
H-2890 Tata, Bacsó Béla u. 39/A., ADÓSZÁM: 10363353-2-11  
 Telefon: 00 36 34 382-813, 00 36 34 382-126, Fax: 00 36 34 382-126, 0036-20-313-7018  
 web: [www.rotaciotata.hu](http://www.rotaciotata.hu), e-mail: [info@rotaciotata.hu](mailto:info@rotaciotata.hu)

TÁBLASZÁM	HAJTÓMŰ /ERŐÁTVITELI ELEMEK/	KOMPLETT EGYSÉG RENDÉLÉSI SZÁMA
5		101011-020000





TÁBLASZÁM	GUMIABRONCSOS JÁRÓKERÉK ( JOBBOS, BALOS)	KOMPLETT EGYSÉG RENDELÉSI SZÁMA
7.		



**ÖNINDÍTÓ, GYÚJTÁS, VILÁGÍTÁS LÉGSZŰRŐ**  
**KIPUFOGÓ VEZÉRLÉS**

