

**ROTÁCIÓ**  
**KERESKEDELMI**  
**SZOLGÁLTATÓ ÉS BESZERZŐ KFT.**

**ROTÁCIÓ**  
KFT HUNGARY

H-2890 Tata, Bacsó Béla u. 39/A., ADÓSZÁM: 10363353-2-11  
Telefon: 00 36 34 382-813, 00 36 34 382-126, Fax: 00 36 34 382-126, 0036-20-313-7018  
web: [www.rotaciotata.hu](http://www.rotaciotata.hu), e-mail: [info@rotaciotata.hu](mailto:info@rotaciotata.hu)

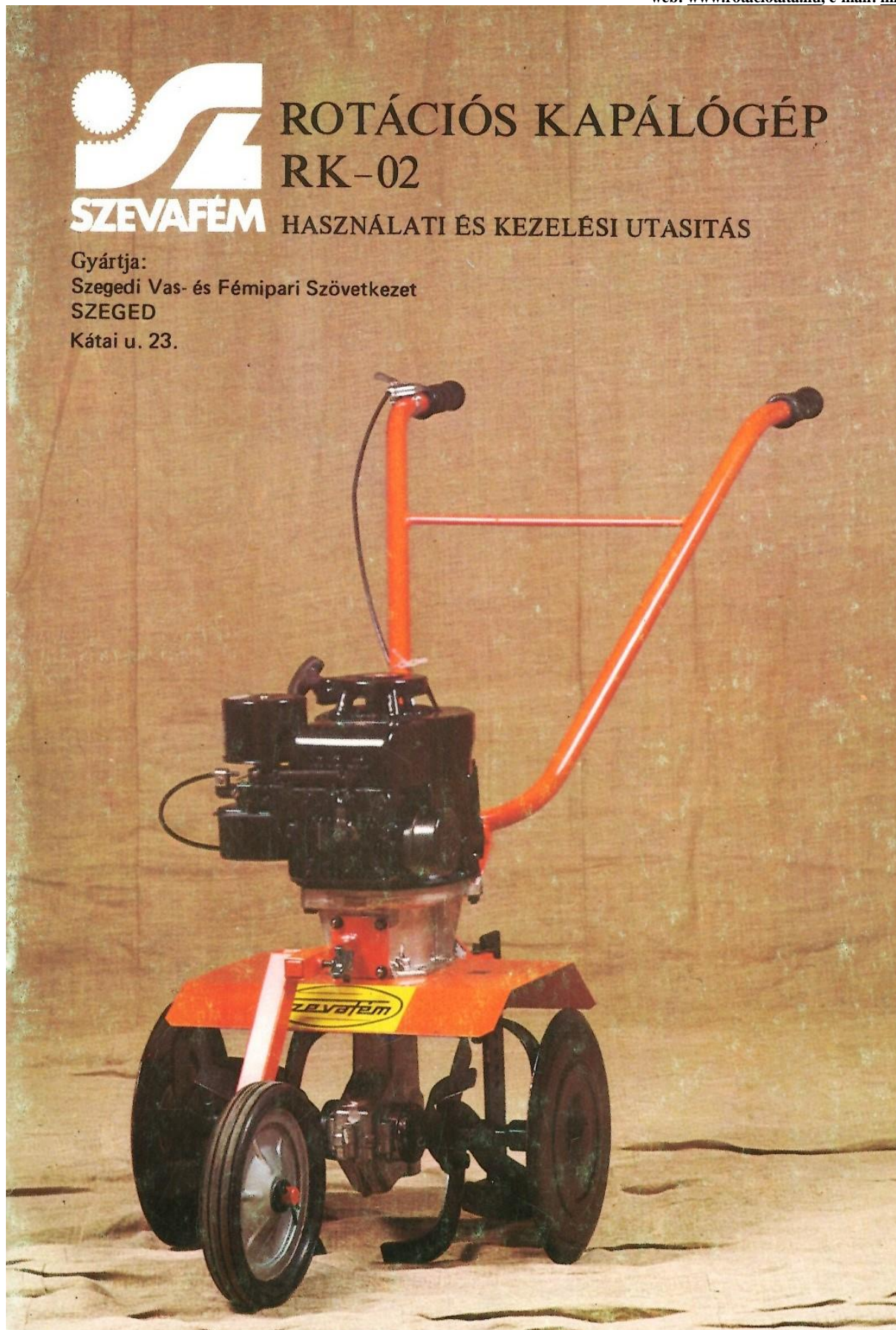


**SZEVAFÉM**

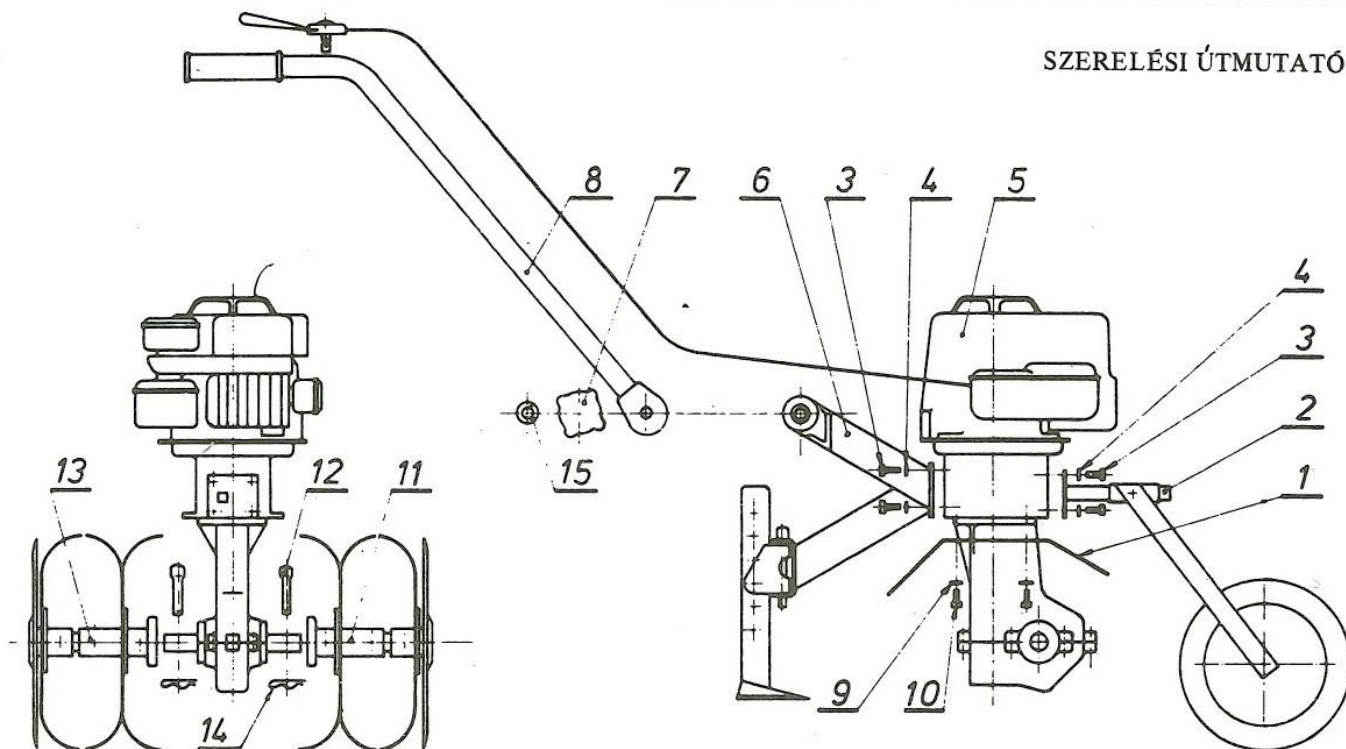
## ROTÁCIÓS KAPÁLÓGÉP RK-02

HASZNÁLATI ÉS KEZELÉSI UTASÍTÁS

Gyártja:  
Szegedi Vas- és Fémpari Szövetkezet  
SZEGED  
Kátai u. 23.



**SZERELÉSI ÚTMUTATÓ**



- |                            |                   |                                 |                           |
|----------------------------|-------------------|---------------------------------|---------------------------|
| 1. Burkolat                | 5. Motor hajtómű  | 9. 4 db. rugós alátét M6        | 13. Szerelt kapa jobbos   |
| 2. szerelt kerék           | 6. Szerelt konzol | 10. 4 db. Hlf. tm. csavar M6 16 | 14. 2 db. rugós biztosító |
| 3. 4 db. Hlf. csavar M8 25 | 7. Csillagkerék   | 11. Szerelt kapa balos          | 15. Rugós alátét M16      |
| 4. 4 db. rugós alátét M8   | 8. Kormány        | 12. 2 db. csapszeg              |                           |

